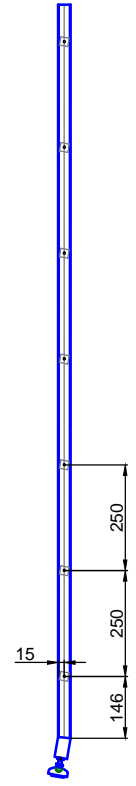
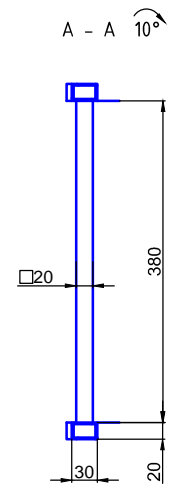
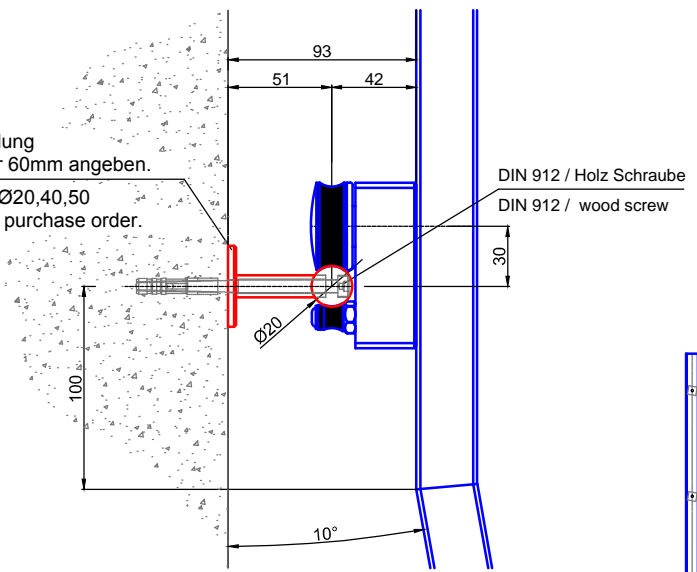


ST.2100.MM
 Bitte bei Bestellung
 Ø20,40,50 oder 60mm angeben.
 Please specify Ø20,40,50
 or Ø60mm with purchase order.



Bezeichnung:	Schiebeleiter eckig mit Edelstahlspinnen eckig		
description:	Square sliding ladder with square stainless steel steps		
Modell:	SL.6006.AK	CAD-Maßstab:	1:1
model:		CAD-scale:	16.03.2012

