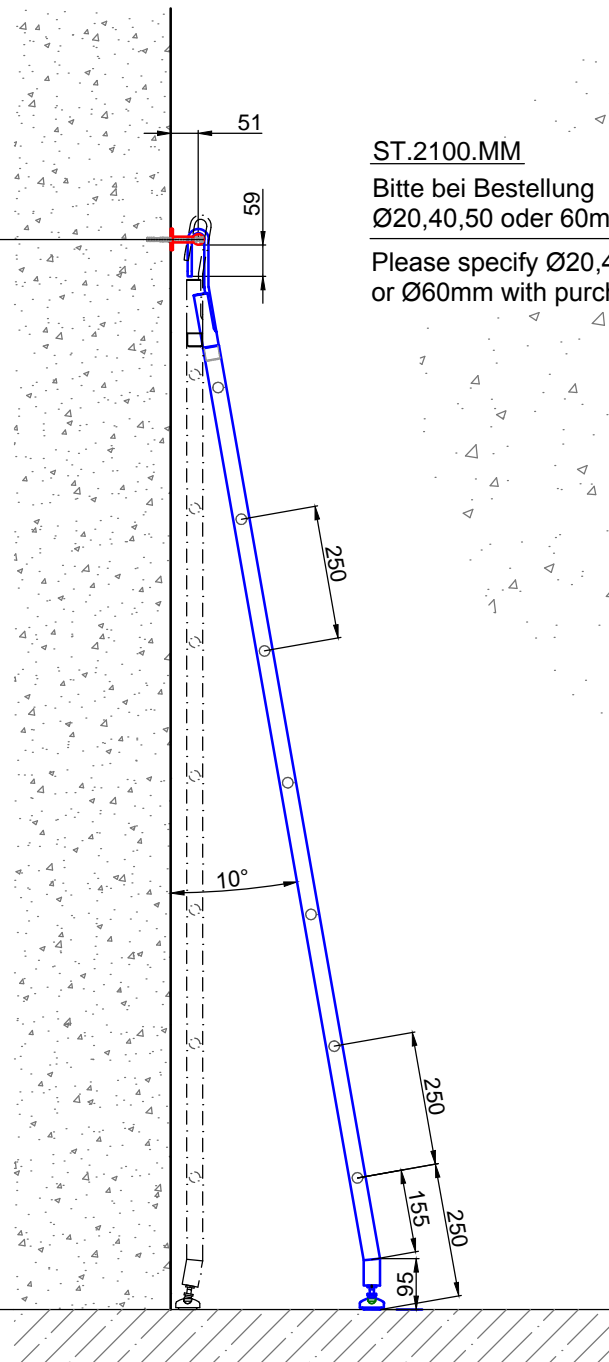
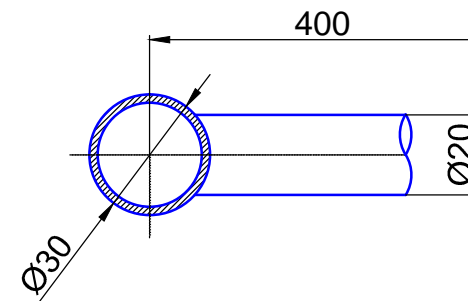
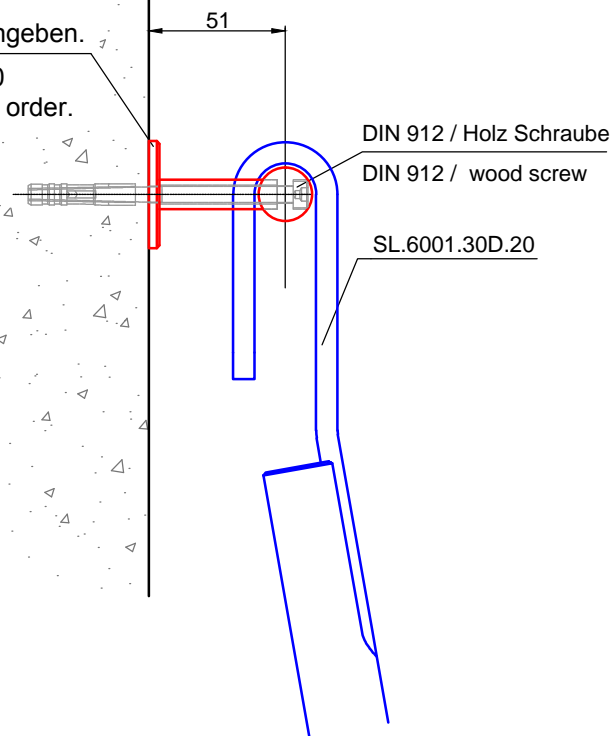


Leiter Anschlusshöhe, bitte bei Bestellung angeben!
 Ladder fastening height, please specify ladder height up to
 center line of rail in your purchase order!



ST.2100.MM
 Bitte bei Bestellung
 Ø20,40,50 oder 60mm angeben.
 Please specify Ø20,40,50
 or Ø60mm with purchase order.



Technische Änderungen vorbehalten - subject to change without notice!



Bezeichnung:	Einhängeleiter mit Edelstahlprossen		
description:	Hook ladder with stainless steel rungs		
Modell: model:	SL.6001.KL	CAD-Maßstab: CAD-scale:	1:1
		Datum: date:	15.03.2012